

## fullsuspension

A	B	C	D	E
<b>xc-carbon 650b+ / 29er</b>				
17"/43 cm	562	75,0°	95	70,0°
19"/48 cm	590	74,0°	115	70,0°
21"/53 cm	620	73,0°	130	70,0°

<b>am carbon 650b</b>				
15.5"/40 cm	580	74,0°	100	67,5°
17.5"/44 cm	600	74,0°	110	67,5°
19"/48 cm	620	74,0°	120	68,0°

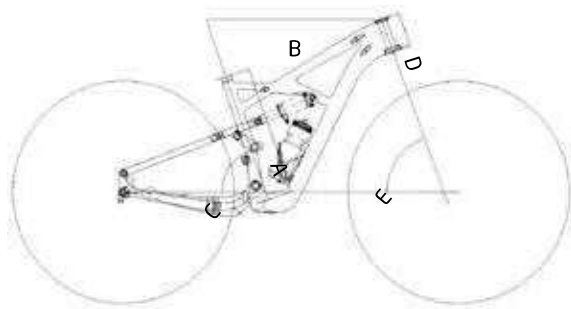
<b>all mountain 650b+ / 29er</b>				
17"/43 cm	600	74,0°	110	67,5°
19"/48 cm	620	74,0°	120	67,5°
21"/53 cm	640	74,0°	135	67,5°

<b>marathon 650b+ / 29er</b>				
16"/41 cm	577	74,0°	95	67,5°
17"/44 cm	607	74,0°	95	67,5°
19"/49 cm	637	74,0°	105	67,5°
21"/54 cm	657	74,0°	115	67,5°

<b>xc-lady 650b+</b>				
15"/38 cm	540	75,0°	95	68,0°
17"/43 cm	570	75,0°	105	68,0°
19"/48 cm	600	75,0°	115	68,0°

## e-bike fullsuspension

<b>e-Fully STePS 650b+</b>				
44 cm	595	74,0°	120	67,5°
48 cm	615	74,0°	130	67,5°
52 cm	625	74,0°	145	67,5°



Alle Höhen Mitte Tretlager bis Ende Sitzrohr gemessen, alle Längenangaben in Millimeter, alle Winkel in Grad, alles unverbindliche Angaben

## hardtail

A	B	C	D	E
<b>premium 650b+ / 29er</b>				
15.5"/40cm	580	72,5°	100	69,5°
17.5"/44cm	600	72,5°	105	69,5°
19"/48cm	620	72,5°	120	69,5°
21"/53cm	640	72,5°	130	69,5°

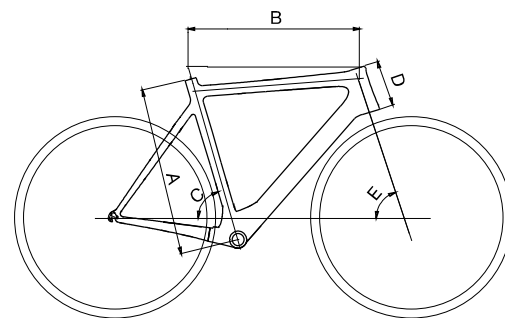
<b>pro 650b+ / 29er</b>				
17"/43 cm	600	74,4°	105	70,0°
19"/48 cm	620	73,9°	115	70,0°
21"/53 cm	640	73,4°	125	70,0°

<b>comp 29er</b>				
17"/43 cm	600	73,0°	105	71,0°
19"/48 cm	620	73,0°	115	71,0°
21"/53 cm	640	73,0°	125	71,0°

<b>comp 650b</b>				
13.5"/34 cm	545	73,0°	105	70,5°
15"/38 cm	565	73,0°	115	70,5°
17"/43 cm	585	73,0°	125	71,0°
19"/48 cm	605	73,0°	135	71,0°
21"/53 cm	620	73,0°	150	71,0°

## e-bike hardtail

<b>e-Pro STePS 650b+ / 29er</b>				
44 cm	605	73,0°	115	68,0°
48 cm	625	73,0°	125	68,0°
52 cm	645	73,0°	135	68,0°



A = Grösse | grandeur  
 B = Oberrohrlänge | longueur  
 C = Sitzwinkel | inclinaison selle  
 D = Steuerrohrlänge | longueur tube direction  
 E = Steuerwinkel | inclinaison direction

Tailles moitié axe-fin tube selle, longueurs en millimètres, toutes les inclinaisons en degrés, toutes les données sans engagement